



# 認定書

国住指第 386 号  
平成 21 年 6 月 3 日

有限会社エムズ建築設計事務所  
代表取締役 三澤 康彦 様  
エンデバーハウス株式会社  
代表取締役 福原 豊高 様  
協同組合レングス  
代表理事 中西 康夫 様  
丸天星工業株式会社  
代表取締役 川村 右介 様  
株式会社ムラモト  
代表取締役社長 村本 喜義 様  
株式会社山城もくもく  
代表取締役社長 山口 昭春 様

国土交通大臣 金子 一義



下記の構造方法等については、建築基準法第 68 条の 26 第 1 項（同法第 88 条第 1 項において準用する場合を含む。）の規定に基づき、同法第 2 条第七号の二並びに同法施行令第 107 条の 2 第一号及び第三号（屋根：各 30 分間）の規定に適合するものであることを認める。

## 記

1. 認定番号  
QF030RF-0003
2. 認定をした構造方法等の名称  
ポリエステル繊維断熱材充てん／瓦葺き・木質系ボード上張／木材積層板下張／木製屋根
3. 認定をした構造方法等の内容  
別添の通り

（注意）この認定書は、大切に保存しておいてください。

(別 添)

1. 構造名

ポリエステル繊維断熱材充てん／瓦葺き・木質系ボード上張／木材積層板下張／木製屋根

2. 形状及び寸法等

(寸法単位：mm)

項 目	申 請 構 造
母屋間隔	2000 以下
厚 さ	138 <sub>-0.3</sub> 以上

3. 材料構成

1) 主構成材料

(寸法単位：mm)

項 目	申 請 構 造
①屋根下地面材	<p>木材積層板</p> <ul style="list-style-type: none"><li>・寸 法 910×1820, 1000×2000</li><li>・厚 さ 36<sub>±0.3</sub></li><li>・かさ比重 0.40<sub>-0.04</sub> 以上</li></ul> <p>※(財)日本住宅・木材技術センターの定める「優良木質建材等の認証(AQ 認証)を受けた工場で製造されたこと</p> <p>[1] 基材</p> <p>(1)～(3)のうち、いずれか一仕様とする</p> <ul style="list-style-type: none"><li>(1) スギ</li><li>(2) ヒノキ</li><li>(3) カラマツ</li></ul> <ul style="list-style-type: none"><li>・厚 さ 12<sub>±0.2</sub></li><li>・かさ比重 0.38<sub>-0.08</sub> 以上</li><li>・幅 150 以下</li><li>・長 さ 1865～2045</li></ul> <p>[2] 接着剤</p> <p>(1) 積層</p> <p>水性高分子イソシアネート系</p> <ul style="list-style-type: none"><li>・規 格 JIS K 6806</li><li>・塗布量 230<sub>±30</sub>g/m<sup>2</sup></li></ul> <p>(2) 幅はぎ</p> <p>1)、2)のうち、いずれか一仕様とする</p> <p>1) 水性高分子イソシアネート系</p> <ul style="list-style-type: none"><li>・規 格 JIS K 6806</li><li>・塗布量 230<sub>±30</sub>g/m<sup>2</sup></li></ul> <p>2) α-オレフィン・無水マレイン酸樹脂</p> <ul style="list-style-type: none"><li>・規 格 なし (JIS K 6833 適合品)</li><li>・塗布量 230<sub>±30</sub>g/m<sup>2</sup></li></ul>

項 目	申 請 構 造
②野地板 下地材 (根太)	<p>(1)～(4)のうち、いずれか一仕様とする</p> <p>(1) 針葉樹の構造用製材 ・規格 JAS</p> <p>(2) 構造用集成材 ・規格 JAS</p> <p>(3) 構造用単板積層材 ・規格 JAS</p> <p>(4) 平成12年建設省告示第1452号第六号に規定する無等級材または第七号に規定する木材</p> <p>・材 質</p> <p>(1)～(10)のうち、いずれか一仕様とする</p> <p>(1) スギ (2) ヒノキ (3) アカマツ (4) ベイマツ (5) ベイヒバ (6) ベイツガ (7) カラマツ (8) オウシュウアカマツ (9) ホワイトウッド(スプルース) (10) ラジアータパイン</p> <p>・断面寸法 幅45以上×高さ90以上</p> <p>・間 隔 500以下</p> <p>・かさ比重 0.33<sub>-0.03</sub>以上</p>
③野地板	<p>木質系ボード</p> <p>1)、2)のうち、いずれか一仕様とする</p> <p>1) 構造用合板 ・規格 JAS ・かさ比重 0.40以上</p> <p>2) 構造用パネル ・規格 JAS ・かさ比重 0.40以上</p> <p>・形 状 平板</p> <p>・厚 さ 12以上</p> <p>・寸 法 最小910×1820 最大2730×4550</p>

項 目	申 請 構 造
④断熱材	ポリエステル繊維断熱材 <ul style="list-style-type: none"> <li>・厚 さ 100</li> <li>・密 度 10kg/m<sup>3</sup> 以上</li> <li>・組 成 (質量%)</li> <li>{ ポリエステル 100</li> </ul>
⑤屋根仕上げ材	瓦葺き <ul style="list-style-type: none"> <li>[1] 材 質 1)、2)のうち、いずれか一仕様とする               <ul style="list-style-type: none"> <li>1) 粘土瓦                   <ul style="list-style-type: none"> <li>・形 状 1)～ハ)のうち、いずれか一仕様とする                       <ul style="list-style-type: none"> <li>1) S 型</li> <li>ロ) 平型</li> <li>ハ) 本葺き</li> </ul> </li> <li>・単位面積質量 49kg/m<sup>2</sup>以下</li> </ul> </li> <li>2) セメント瓦                   <ul style="list-style-type: none"> <li>・形 状 1)～ハ)のうち、いずれか一仕様とする                       <ul style="list-style-type: none"> <li>1) S 型</li> <li>ロ) 平型</li> <li>ハ) 本葺き</li> </ul> </li> <li>・単位面積質量 49kg/m<sup>2</sup>以下</li> </ul> </li> </ul> </li> <li>[2] 瓦 棧               <ul style="list-style-type: none"> <li>・材 質 木製</li> <li>・寸 法 15×30 以上</li> <li>・間 隔 瓦寸法に従う</li> </ul> </li> <li>[3] 防水紙               <ul style="list-style-type: none"> <li>アスファルトルーフィング                   <ul style="list-style-type: none"> <li>・単位面積質量 1.1kg/m<sup>2</sup>以下</li> </ul> </li> </ul> </li> </ul>

## 2) 副構成材料

(寸法単位: mm)

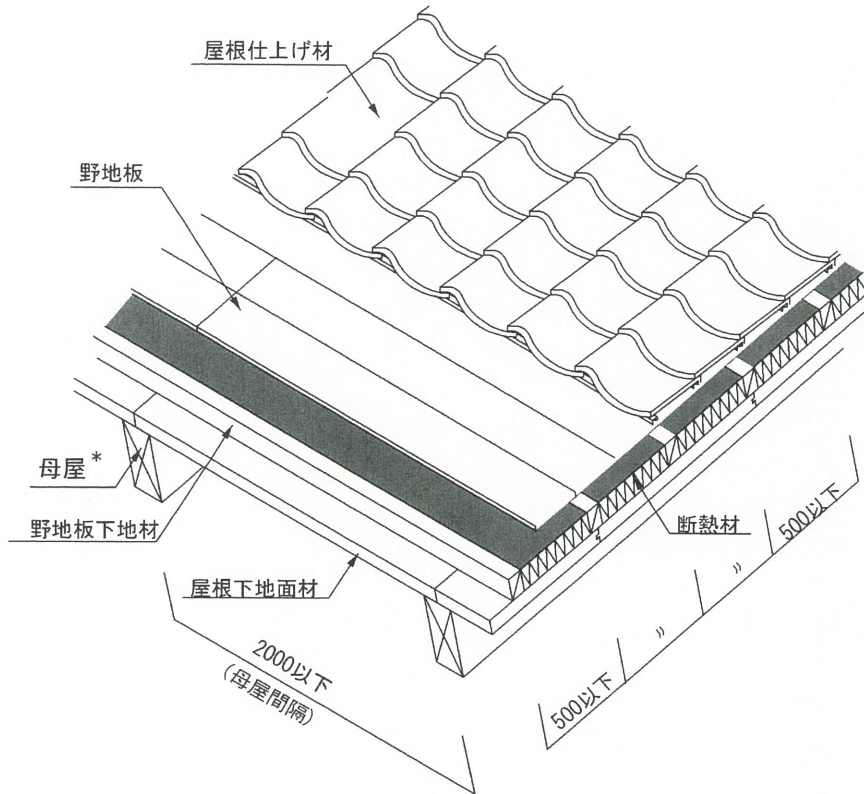
項 目	申 請 構 造
①留付け材	<p>[1] 屋根下地面材留付け用</p> <p>(1)、(2)のうち、いずれか一仕様とする</p> <p>(1) 鉄丸くぎ</p> <ul style="list-style-type: none"> <li>・規 格 JIS A 5508</li> <li>・寸 法 <math>\phi 3.76</math> 以上<math>\times</math>L76.2 以上</li> <li>・間 隔 150 以下</li> </ul> <p>(2) 木ねじ</p> <ul style="list-style-type: none"> <li>・規 格 1)~3)のうち、いずれか一仕様とする</li> <li>1) JIS B 1125 (ドリリングタッピンねじ)</li> <li>2) JIS B 1112 (十字穴付丸木ねじ)</li> <li>3) JIS B 1135 (十字穴付皿木ねじ)</li> <li>・寸 法 <math>\phi 3.8</math> 以上<math>\times</math>L60 以上</li> <li>・間 隔 150 以下</li> </ul> <p>[2] 野地板下地材 (根太) 留付け用</p> <ul style="list-style-type: none"> <li>・材 質 木ねじ</li> <li>・規 格 1)~3)のうち、いずれか一仕様とする</li> <li>1) JIS B 1125 (ドリリングタッピンねじ)</li> <li>2) JIS B 1112 (十字穴付丸木ねじ)</li> <li>3) JIS B 1135 (十字穴付皿木ねじ)</li> <li>・寸 法 <math>\phi 4.0</math> 以上<math>\times</math>L100 以上</li> <li>・間 隔 500 以下</li> </ul> <p>[3] 野地板留付け用</p> <p>(1)、(2)のうち、いずれか一仕様とする</p> <p>(1) 鉄丸くぎ</p> <ul style="list-style-type: none"> <li>・規 格 JIS A 5508</li> <li>・寸 法 <math>\phi 3.0</math> 以上<math>\times</math>L38 以上</li> <li>・間 隔 200 以下</li> </ul> <p>(2) 木ねじ</p> <ul style="list-style-type: none"> <li>・規 格 1)~3)のうち、いずれか一仕様とする</li> <li>1) JIS B 1125 (ドリリングタッピンねじ)</li> <li>2) JIS B 1112 (十字穴付丸木ねじ)</li> <li>3) JIS B 1135 (十字穴付皿木ねじ)</li> <li>・寸 法 <math>\phi 3.0</math> 以上<math>\times</math>L32 以上</li> <li>・間 隔 200 以下</li> </ul> <p>[4] 防水紙留付け用</p> <p>ステーブル</p> <ul style="list-style-type: none"> <li>・寸 法 幅 11 以上<math>\times</math>足長 4 以上</li> <li>・間 隔 300 以下</li> </ul> <p>[5] 瓦棧留付け用</p> <p>木ねじ</p> <ul style="list-style-type: none"> <li>・規 格 1)~3)のうち、いずれか一仕様とする</li> <li>1) JIS B 1125 (ドリリングタッピンねじ)</li> <li>2) JIS B 1112 (十字穴付丸木ねじ)</li> <li>3) JIS B 1135 (十字穴付皿木ねじ)</li> <li>・寸 法 <math>\phi 3.0</math> 以上<math>\times</math>L38 以上</li> <li>・間 隔 500 以下</li> </ul>

項 目	申 請 構 造
①留付け材 (つづき)	<p>[6] 屋根仕上げ材留付け用 木ねじ</p> <ul style="list-style-type: none"> <li>・規 格 1)～3)のうち、いずれか一仕様とする</li> <li>1) JIS B 1125 (ドリリングタッピンねじ)</li> <li>2) JIS B 1112 (十字穴付丸木ねじ)</li> <li>3) JIS B 1135 (十字穴付皿木ねじ)</li> <li>・寸 法 <math>\phi 3.0</math> 以上×L50 以上</li> <li>・間 隔 瓦寸法による</li> </ul>
②屋根下地面 材の節処理材	<p>[1] 下部層の基材 (1) 木材</p> <p>[2] 中間層及び上部層の基材 (1)～(2)のうち、いずれか一仕様とする</p> <ul style="list-style-type: none"> <li>(1) アクリル樹脂系接着剤</li> <li>(2) エポキシ樹脂系接着剤</li> </ul>

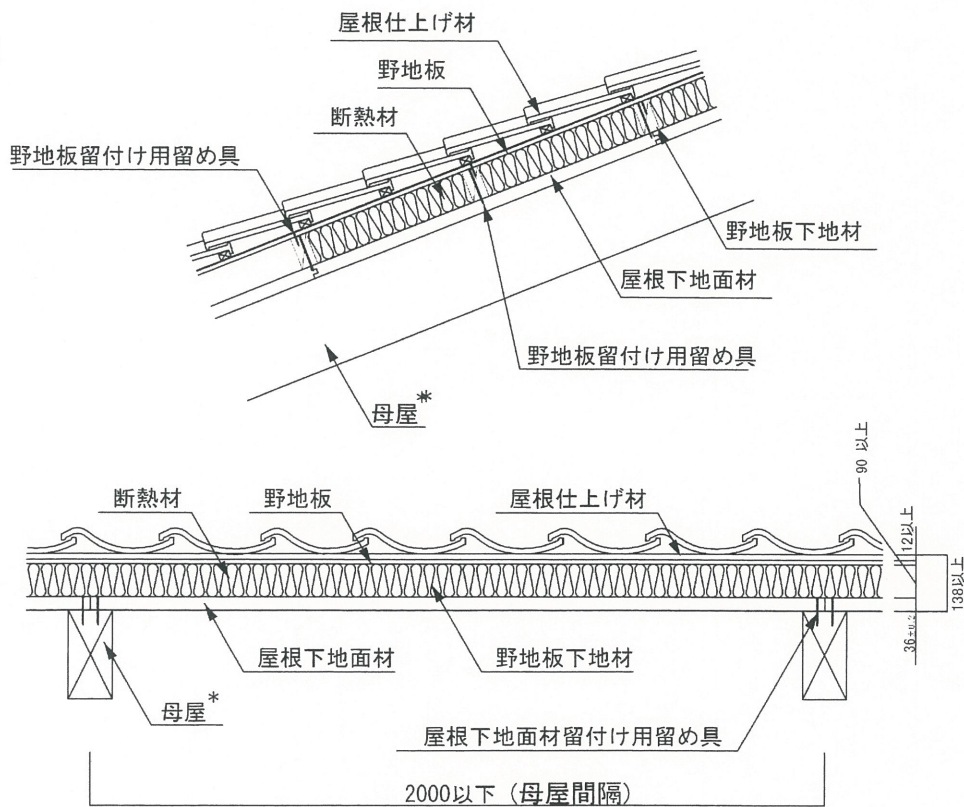


4. 構造説明図  
 (勾配屋根の場合：瓦葺き)  
 透視図

(寸法単位：mm)



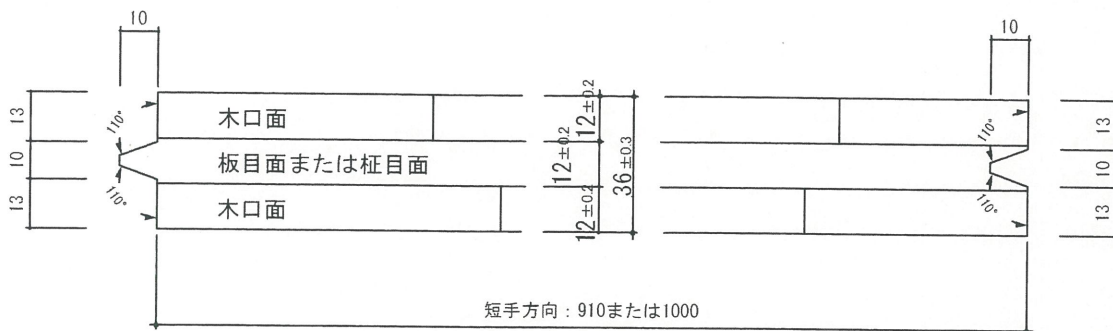
断面図



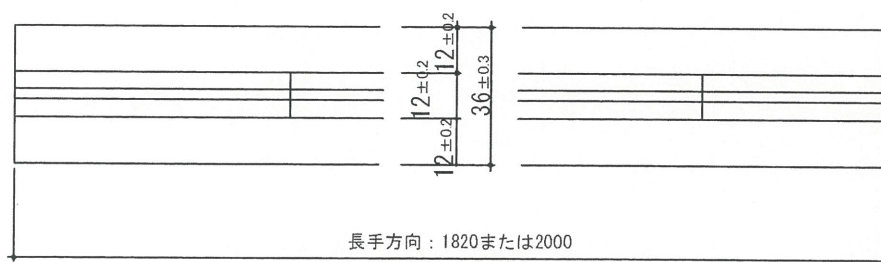
注) 寸法および材料構成は2および3のとおり  
 \*：本評価内容に含まない

(寸法単位：mm)

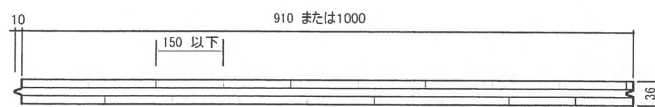
### 屋根下地面材の形状



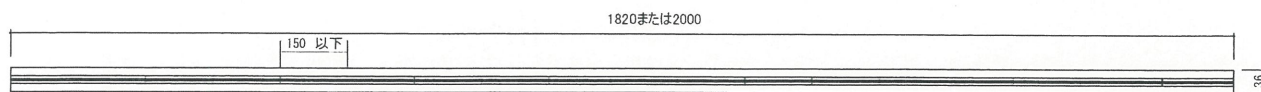
短手方向断面図



長手方向断面図



短手方向側面図



長手方向側面図

※ 抜け節部は、木材、アクリル樹脂系接着剤、エポキシ樹脂接着剤のいずれかで隙間のないように補修する。

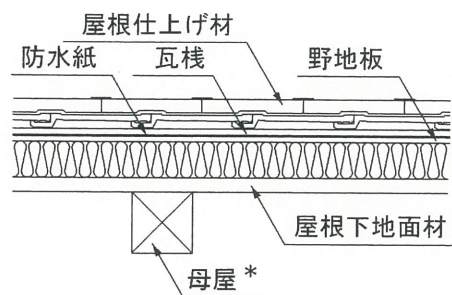
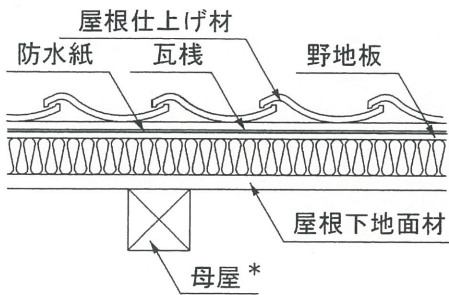
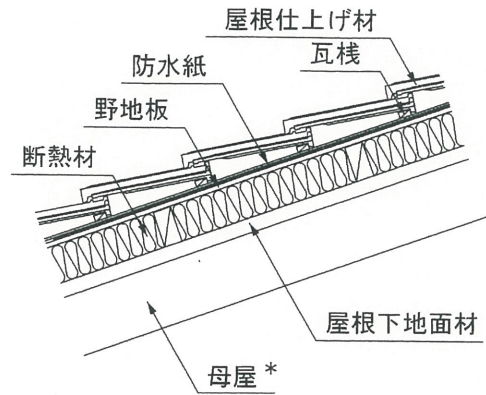
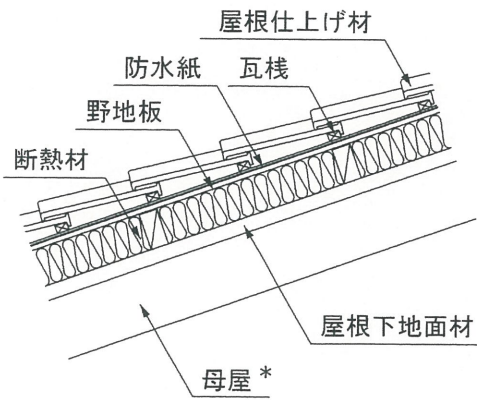
注) 寸法および材料構成は 2 および 3 のとおり

(別添-7)



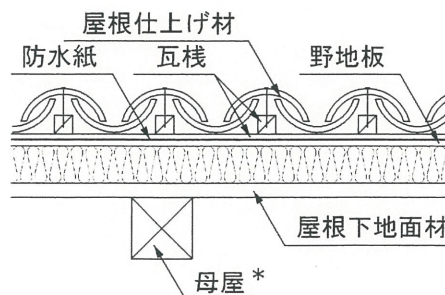
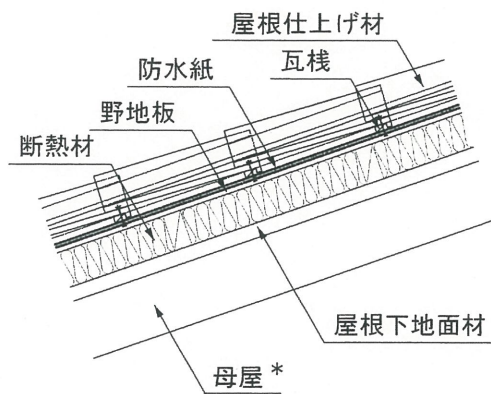
(寸法単位：mm)

葺き材の形状図  
(瓦葺き屋根の場合)



[S型瓦の場合]

[平型瓦の場合]



[本葺き瓦の場合]

注) 寸法および材料構成は2および3のとおり

\* : 本評価内容に含まない

## 5. 施工方法

### <施工図>

#### 4. 構造説明図と同じ

### <施工手順>

#### (1) 屋根下地面材の取り付け

間隔 2000mm 以下に設置した梁または母屋に、屋根下地面材 (含水率: 15% 以下を基準とする) を  $\phi 3.76\text{mm}$  以上  $\times L76.2\text{mm}$  以上の鉄丸くぎ等を用いて取り付ける。その際、留め付け間隔は 150mm 以下とする。  
なお、電気配線等で屋根下地面材に穴あけ加工をする場合は、穴径 10mm 以下とし、隙間に節補修材を充てんする。

※節処理: 木材、アクリル樹脂系接着剤、エポキシ樹脂系接着剤のいずれかで隙間のないよう補修する。

#### (2) 野地板下地材の取付け

屋根下地面材に、野地板下地材を間隔 500mm 以下で、 $\phi 4.0\text{mm}$  以上  $\times L100\text{mm}$  以上の木ねじを用いて取り付ける。その際、留め付け間隔は 500mm 以下とする。

#### (3) 断熱材の取り付け

断熱材を野地板下地材の間に充てんする。

#### (4) 野地板の取り付け

野地板下地材に、野地板を  $\phi 3.0\text{mm}$  以上  $\times L38\text{mm}$  以上の鉄丸くぎ等を用いて取り付ける。

#### (5) 屋根仕上げ材の取り付け

勾配屋根の場合、アスファルトルーフィング等を敷き込んだあと、瓦で葺く。

#### (6) 天井面の仕上げを設ける場合

必要に応じて、天井下地を設けて、せっこうボード、けい酸カルシウム板を張る。